



RZ 300e

Full-electric FWD

RZ 450e

Full-electric AWD



Lexus RZ се произвежда в Япония (Motomachi plant)

MY24 НОВИ ЦЕНИ (Лева с ДДС)	RZ 300e Full-electric FWD	RZ 450e Full-electric AWD
BUSINESS	119 900	133 900
EXECUTIVE	128 900	142 900
LUXURY	-	153 900

Lexus 5 Star Services	
Free Service	До 6 години или до 100 000 км безплатно, пълно, периодично, техническо обслужване
Extended Warranty	До 10 години или до 200 000 км комплексна удължена гаранция Relax
Battery Warranty	До 8г. или до 160 000 км гаранция за ресурс на електрическата батерия над 70% от нетния капацитет и до 5г. или до 100 000 км гаранция срещу функционални дефекти
Free Road Assistance	Безплатна помощ/репатриране до най-близкия оторизиран сервизен център Lexus в РБ
Insurance Service	Автокасco с преференциално тарифно число за първата година
Premium Leasing	Лизинг с преференциална лихва, срок на изплащане до 72 месеца

Технически данни (извадка)	RZ 300e Full-electric FWD	RZ 450e Full-electric AWD
Задвижваща технология	Електричество	Електричество
Батерия (тип kWh)	Lithium ion 71.4	Lithium ion 71.4
Максимална автономност, комбиниран цикъл (км)	419 – 480	395 – 440
Задвижващи колела	Предни FWD	Всички Direct4
Трансмисия	Автоматична	Автоматична
Максимална системна мощност (к.с.)	204	313
Макс. мощност преден/заден електромотор (к.с.)	204 / -	204 / 109
Макс. въртящ момент преден/заден електромотор (Нм)	266 / -	266 / 169
Максимална мощност на зареждане AC (kW)	11	11
10 - 100% време за зареждане AC (часа:мин)	6:30	6:30
Максимална мощност на зареждане DC (kW)	150	150
Време за зареждане DC (часа:мин)	0:30	0:30
Ускорение 0-100 км/ч (сек)	8.0	5.3
Максимална скорост (км/ч)	160	160
Консумация на електроенергия (kWh/ 100км)	16.8 - 18.7	16.8 - 18.7
CO2 емисии (г/км)	0	0
Дължина Ширина Височина (мм)	4805 1895 (2157) 1635	4805 1895 (2157) 1635
Междуосие (мм)	2850	2850
Тегло (минимум – максимум, кг)	2055 – 2105	2055 – 2115
Обем на багажника (кг)	586 - 1515	586 - 1515
Капацитет на теглене (кг)	750	750

Цени цветове (Лева с ДДС)	
8Z2 Aether / 085 Sonic White / 1L2 Sonic Platinum / 1L1 Sonic Grey / 223 Graphite Black	0
4Y5 Sonic Copper	1 290



ЕКСТЕРИОР	BUSINESS	EXECUTIVE	LUXURY
LED светодиодни фарове (единична оптика)	■	■	■
Система за почистване на фаровете	■	■	■
Фарове с автоматично нивелиране	■	■	-
Фарове с автоматично нивелиране, динамични	-	-	■
LED, автоматични дневни светлини L-образна форма	■	■	■
LED, допълнителни светлини, осветяващи посоката на завиване	-	-	■
Функция за мъгла (снижаване на фаровете и включване на светлините за завои)	-	-	■
Автоматично включване на фаровете със сензор за тъмнина	■	■	■
LED, изцяло светодиодни задни светлини	■	■	■
LED, светодиодна задна светлина за мъгла	■	■	■
Акустично предно стъкло	■	■	■
Акустични стъкла на предните и задни странични врати	-	-	■
Топлоизолиращи стъкла с UV филтър	■	■	■
Автоматични предни чистачки със сензор за дъжд	■	■	■
Затъмнени задни стъкла	-	■	■
Електрохроматично (самозатъмняващо) външно огледало от страната на водача	■	■	■
Странични огледала с автоматично сгъване и електрическо регулиране	■	■	■
Странични огледала асферични, с отопление, функция снижаване на заден ход	■	■	■
Странични огледала в черен цвят	■	■	■
Странични арки на калниците и долна част на задната броня в черно	■	■	-
Странични арки на калниците и долна част на задната броня в черен лак	-	-	■
Багажни, надлъжни рейки, интегрирани в покрива, сребристи	■	-	-
11kW (3-фазно) AC бързо зарядно устройство с вход тип 2/Mennekes	■	■	■
150kW DC бързо зарядно устройство с CCS2 вход	■	■	■
Интелигентни паркинг сензори, предна и задна броня, с автоматична спирачна функция (ICS, Intelligent Clearance Sonar)	■	■	■
DIRECT4 бадж на задния капак <i>*само за RZ450e</i>	*■	*■	*■
КОЛЕЛА	BUSINESS	EXECUTIVE	LUXURY
18" алуминиеви джанти, 235/60 R18 гуми <i>*само за RZ300e</i>	*■	*■	-
18" алуминиеви джанти, 235/60 (предни) и 255/55 (задни) R18 гуми <i>*само за RZ450e</i>	*■	*■	-
20" алуминиеви джанти, 235/50 (предни) и 255/45 (задни) R20 гуми	-	-	*■
АКТИВНА БЕЗОПАСНОСТ И ДИНАМИКА НА ШОФИРАНЕ	BUSINESS	EXECUTIVE	LUXURY
Акустична система за звуково предупреждение на пешеходци при движение на бавен ход	■	■	■
Активни стоп светлини, пулсиращи при внезапно спиране	■	■	■
Автоматично включване / изключване на дългите светлини (AHB, Automatic High Beam)	■	■	-
Адаптивни дълги светлини, затъмняващи светлинния поток върху приближаващи или предхождащи автомобили (AHS, Adaptive High beam System)	-	-	■
Advanced Park Асистент за самопаркиране	-	-	■
Антиблокираща система на спирачките (ABS)	■	■	■
ARFHL, Automatic Rear Flashing Hazard Lights	■	■	■
Система за следене на т.н. мъртва точка с индикация в страничните огледала (BSM, Blind Spot Monitor) със Система за предупреждение за напречен трафик на заден ход (RCTAB, Rear Cross Traffic Alert and Braking)	■	■	■
Drive Mode Select – 4 режима	■	■	■
Селектор за избор на режим на шофиране: Eco / Normal / Custom / Sport / Range	■	■	■
Камера за мониторинг на водача (Driver Monitor Camera)	■	■	■
Адаптивен, динамичен круиз контрол за поддържане на постоянна скорост и постоянна дистанция до предходния автомобил (DRCC, Dynamic Radar Cruise Control)	■	■	■
Електрическа, автоматична, ръчна спирачка (EPB)	■	■	■
Електрическо сервоуправление на волана (EPS)	■	■	■
Електронен контрол на спирането с регенериране на енергията (ECB-R)	■	■	■
Система за аварийно спиране при шофиране (EDSS, Emergency Driving Stop System)	■	■	■
Асистираща система на управлението в аварийни ситуации (ESA, Emergency Steering Assist)	■	■	■
Система за предупреждение за напречен трафик (FCTA, Front Cross Traffic Alert)	■	■	■



Активна система, спомагаща за избягване на сблъсък (PCS, Pre-Collision System with) с автоматична аварийна спирачка (AEB, Automatic emergency braking) и разпознаване на пешеходци /велосипедисти (ден/нощ) и разпознаване на мотористи (ден)	■	■	■
Система за подпомагане на потеглянето по наклон (HAC)	■	■	■
Асистираща система при маневри на кръстовища (ITA, Intersection Turn Assistance)	■	■	■
Асистент за смяна на лентата (LCA, Lane Change Assist)	■	■	■
Асистент за ненапускане на пътната лента и за следване траекторията на пътната лента (LTA, Lane Tracing Assist)	■	■	■
Проактивен асистент за шофиране (PDA, Proactive Driving Assist)	■	■	■
Асистент за регистриране на пътни знаци (RSA, Road Sign Assist)	■	■	■
Ограничител на скоростта свързан със RSA, Road Sign Assist	■	■	■
Система за безопасно излизане (SEA, Safe Exit Assist)	■	■	■
Система за контрол на сцеплението (TRC)	■	■	■
Система за стабилност на ремарке	■	■	■
Мониторинг система, която визуализира налягането във всяка гума (TPWS, Auto location)	■	■	■
Система за контрол на стабилността на автомобила (VSC)	■	■	■
Зареждане CCS2(AC:11KW(3)+DC:150KW)	■	■	■
ПАСИВНА БЕЗОПАСНОСТ	BUSINESS	EXECUTIVE	LUXURY
Въздушни възглавници: 2 фронтални (двустепенни), 2 странични и 2 колелни възглавници за предните места; 2 странични възглавници тип "Завеси" за предните и задните места, 1 централна между предни седалки	■	■	■
Възможност за деактивиране на въздушната възглавница на мястото до водача	■	■	■
Звуков и визуален предупредителен сигнал за непоставени предни и задни предпазни колани	■	■	■
Автоматично изпреварващо обтягане на предпазните колани на предни и задни (външни) места	■	■	■
i-Size и ISOFIX места за закрепване на детско столче на задните (външни) седалки	■	■	■
СИГУРНОСТ	BUSINESS	EXECUTIVE	LUXURY
Алармена система с обемен сензор и сирена	■	■	■
Автоматично заключване на автомобила	■	■	■
Дистанционно, централно заключване на вратите	■	■	■
АУДИО, КОМУНИКАЦИИ И ИНФОРМАЦИЯ	BUSINESS	EXECUTIVE	LUXURY
7" инструментално табло за водача	■	■	■
Дигитален скоростомер	■	■	-
Дигитален скоростомер, дисплей с висока разделителна способност	-	-	■
Head-Up дисплей (HUD), проектиращ информация на предното стъкло	-	-	■
14" сензорен екран Lexus Link Pro с вградена навигация	■	■	■
Lexus Link Premium Connectivity (*4 години):			
- Гласов асистент "Hey Lexus"			
- Климатизиране на автомобила чрез приложение "Lexus Link"	*■	*■	*■
- Облачно базирана навигация			
- Пътни събития и информация за трафика в реално време			
Bluetooth® система за разговори и възпроизвеждане на музика от свързан мобилен телефон	■	■	■
Android Auto® / Apple CarPlay®	■	■	■
Безжично зарядно устройство за съвместими мобилни телефони (Qi Smartphone Wireless Charger)	■	■	■
Premium Sound System с 10 високоговорителя	■	■	-
Mark Levinson® Premium Surround Sound System с 13 високоговорителя	-	-	■
Антенна тип перка на акула	■	■	■
Цифров радио тюнер (DAB, Digital Audio Broadcasting)	■	■	■
5 x USB Type-C (1 x transfer / 5 x charging)	■	■	■
3 бр. изводи 12V	■	■	-
220V извод и 2 бр. изводи 12V	-	-	■
Система за Аварийно Известяване (eCall)	■	■	■
Задна камера за подпомагане на паркирането с насочване и система за измиване	■	■	-
360° обзор чрез система от 4 камери (PVM, Panoramic View Monitor)	-	-	■
Управление от волана на аудиосистема, дисплей, телефон, гласови команди, DRCC, LTA	■	■	-
Волан със сензорни бутони с персонализирани функции	-	-	■



СЕДАЛКИ	BUSINESS	EXECUTIVE	LUXURY
Тапицерия текстил	■	-	-
Тапицерия кожа Tahara trim	-	■	-
Тапицерия велур Ultrasuede®	-	-	■
Лъчисто отопление, предни седалки	-	-	■
Отопление на предните седалки	■	■	■
Вентилация на предните седалки	-	-	■
Механично регулиране на предните седалки (6 посоки)	■	-	-
Електрическа настройка на предните седалки (8 посоки)	-	■	■
Електрическа настройка лумбалната опора на седалката на водача (2 посоки)	-	■	■
Отопление на задните седалки	-	-	■
Сгъване на облегалките на задните седалки 60:40, механично	■	■	■
ИНТЕРИОР, КОМФОРТ И ЛУКС	BUSINESS	EXECUTIVE	LUXURY
Волан в 3 спици, тапициран с Tahara кожа	■	■	■
Панки на волана	■	■	■
Отопление на волана	■	■	■
Механично регулиране на волана във височина и дълбочина	■	■	-
Електрическо регулиране на волана във височина и дълбочина	-	-	■
Автоматично прибиране на седалката на водача, улесняващо излизането / влизането	-	-	■
Автоматично прибиране на волана, улесняващо излизането / влизането	-	-	■
Амбиентно осветление, едноцветно	■	■	-
Амбиентно осветление, многоцветно, 64 цвята	-	-	■
'In-ei' декоративно осветление	-	■	■
Електрохроматично вътрешно огледало за задно виждане (автоматично затъмняване)	■	■	■
e-Latch електронно контролирани ключалки	■	■	■
Панели на вратите еко кожа Tahara trim	■	■	-
Панели на вратите във велур Ultrasuede®	-	-	■
Панорамен стъклен покрив, фиксиран, без вътрешна щора/без затъмняване	-	■	-
Панорамен стъклен покрив, фиксиран, без вътрешна щора/функция за затъмняване	-	-	■
Автоматична вътрешна рецикулация на въздуха в купето	■	■	■
Nanoe™ X йонизираща/пречистваща въздуха в купето технология	■	■	■
2-зонова електронна климатична система, S-Flow технология	■	■	■
Климатична система със сензор за влажност	■	■	■
Lexus Climate Concierge	-	-	■
Система за размразяване на предното стъкло чрез нагревател при чистачките	■	■	■
Предна централна конзола с декорация Wood Grain finish	-	■	■
Система за автоматично отключване/заклучване чрез докосване на дръжките на предните врати и стартиране / изключване с бутон (Keyless Smart Entry & Start)	■	■	■
Smart key (Ultra-Wideband, UWB)	■	■	■
Метални прагове на предните врати с лого Lexus	-	■	■
Покривало за багажното отделение	■	■	■
TRK комплект за ремонт на гуми	■	■	■
Метален праг за багажника	■	■	■
Електрическа багажна врата, със сензор за отваряне / затваряне без докосване (с крак, при наличие на ключ)	-	■	■
Кабел за домашно зареждане 220V и кабел за зарядна станция до 22kW	■	■	■



























SONIC WHITE | 085



GRAPHITE BLACK | 223



SONIC PLATINUM | 1L2



SONIC COPPER | 4Y5



AETHER METALLIC | 872



SONIC GREY | 111



FABRIC



Greyscale

TAHARA



Greyscale

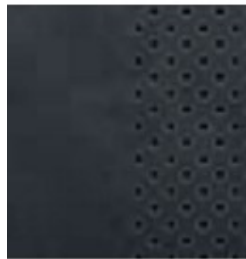


Hazel



Orange

ULTRASUEDE



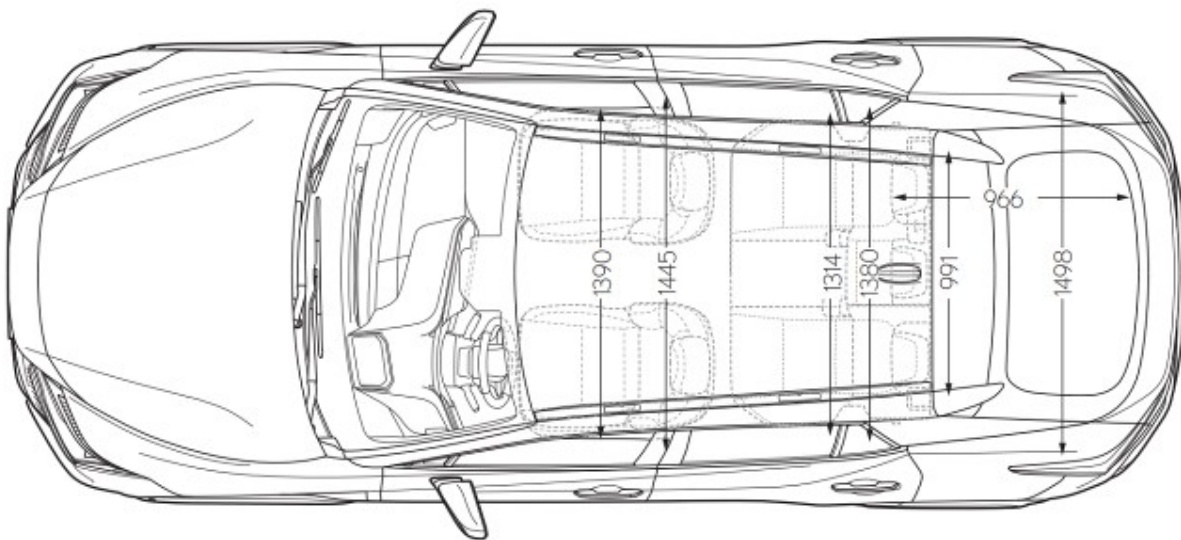
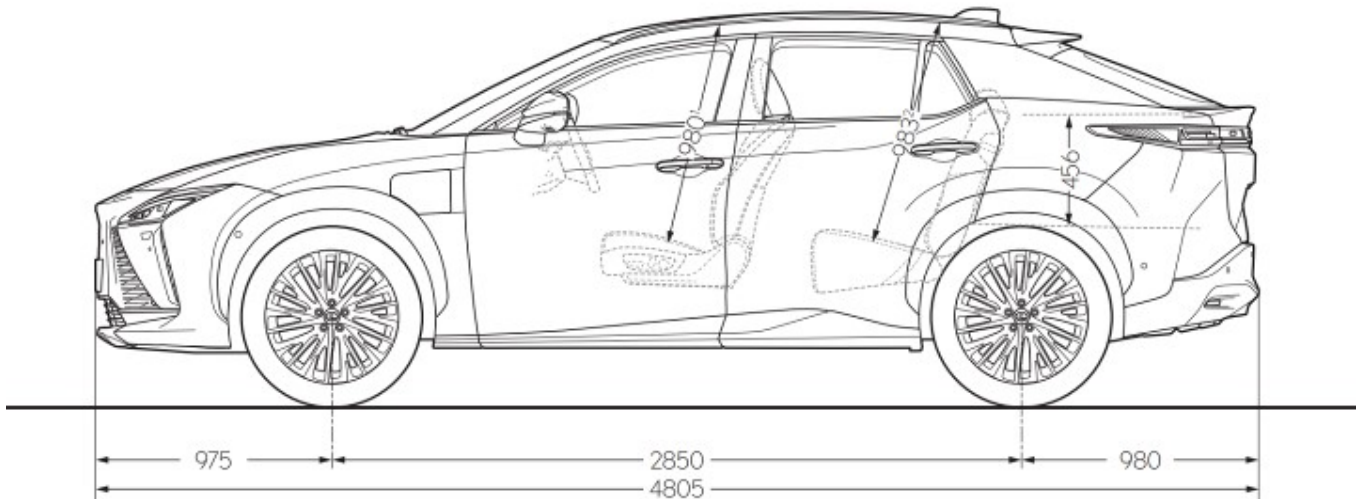
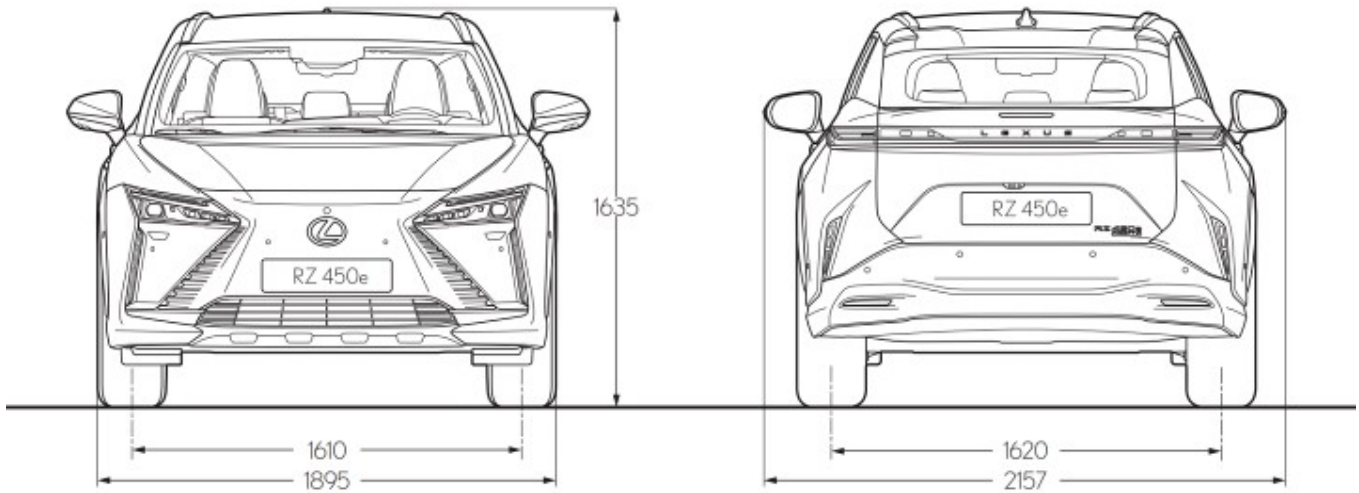
Greyscale



Hazel



Orange





За зареждане при 11 kW е необходимо AC зарядно устройство с трифазно захранване от 16 A или повече. Когато зареждате в електрически контакт с AC кабел за зареждане, максималната мощност на зареждане ще бъде по-ниска, в зависимост от спецификациите на наличното захранване. Настройката на тока на зареждане позволява на потребителя да избере максимален наличен ток на зареждане, за да предотврати задействането на прекъсвача в къщата по време на зареждане.

Приблизително време за зареждане, базирано на вътрешни измервания и прогнозираны стойности, предназначени единствено за сравнение между различни модели. Времето, необходимо до завършване на зареждането, може да варира в зависимост от фактори като например възрастта, типа, състоянието и температурата на зарядното устройство, възрастта, типа, състоянието, нивото на зареждане и температурата на задвижващата батерия, температурата на външния въздух и спецификациите на захранването.

Времето за зареждане DC показва времето, изминало от светването на предупредителната лампа за ниско ниво на батерията до достигане на 80% заряд.

За зареждане при 150 kW е необходима стойка за DC зарядно устройство, отговаряща на стандарта CCS2 с максимална мощност от 150 kW (400 A) или по-голяма.

Електрическият обхват и стойностите на консумацията на електрическа енергия се измерват в контролирана среда на представителен производствен модел, в съответствие с изискванията на новия европейски регламент WLTP EC 2017/1151 и неговите приложими изменения. За всяка индивидуална конфигурация на автомобила електрическият пробег и стойностите на консумацията на електроенергия могат да бъдат изчислени въз основа на поръчаното допълнително оборудване. Електрическата стойностите за пробег и консумация на електрическа енергия на вашето превозно средство може да варират от тези измерени или изчислени стойности, като поведение при шофиране, както и други фактори (като пътни условия, трафик, състояние на превозното средство, гума налягане, товар, брой пътници и т.н.) оказват влияние върху електрическия пробег на автомобила и консумацията на електроенергия. За повече информация относно новия тестов метод WLTP, моля посетете: www.lexus.eu/wltp#nedc

Собственото тегло се различава според класа и размера на алуминиеви джанти. Първите показани цифри са за клас Comfort, вторите за клас Executive с 18" алуминиеви джанти, третите за клас Executive с 20" алуминиеви джанти и четвъртата за клас Луксозен.

Данните за обема на багажа са според метода на VDA. Всички цитирани цифри включват максималната площ за съхранение под пода в багажното отделение. Наличната площ за подово съхранение може да е различна в някои страни.

Снимките са илюстративни. Посочените цени са определени в лева и са валидни при фиксиран курс 1,95583 лева за 1 Евро. В посочените цени са включени мита, ДДС и транспорт до ТМ Ауто – гр.София, бул.Цариградско шосе 163. Цените не включват еко такса, регистрационни такси, както и каквито и да е други държавни данъци и/или такси. Цените и елементите на оборудване могат да бъдат променени без предизвестие. *Всички данни за разход на гориво и емисии на CO2 са измерени в контролирана среда върху базов сериен автомобил в съответствие с изискванията на Директива EC 2017/1153 (и нейната промяна EC 2017/1231), включително нейните изменения. Разходът на гориво и стойностите на CO2 на вашия автомобил може да се различават от измерените. Стилът на шофиране, както и други фактори (като пътните условия, трафикът, състоянието на автомобила, инсталираното оборудване, товарът, броят на пътниците, и т.н.) оказват влияние върху разхода на гориво на автомобила и неговите CO2 емисии.

Последна актуализация: Юли 2024г.

Може да се свържете с нас на следните координати:

[0800 15 111](tel:080015111) | sales@tma.lexus.bg

